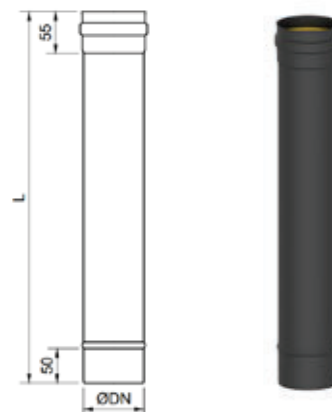


Módulo recto 1000 mm

Linear element 1000 mm

Elément droit 1000 mm

∅	Referencia	€/Ud	L	
80	PVT080		1000	4
100	PVT100		1000	4

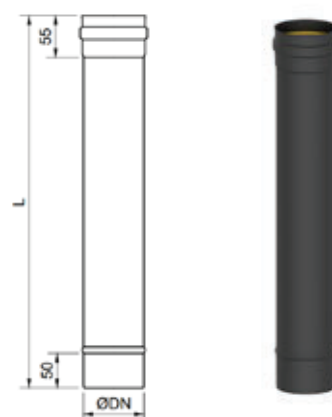


Módulo recto 500 mm

Linear element 500 mm

Elément droit 500 mm

∅	Referencia	€/Ud	L	
80	PVT08050		500	4
100	PVT10050		500	4

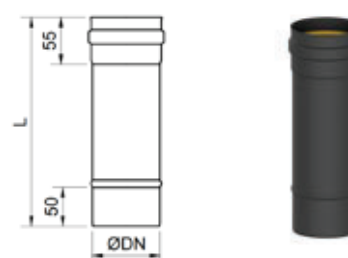


Módulo recto 250 mm

Linear element 250 mm

Elément droit 250 mm


∅	Referencia	€/Ud	L	
80	PVT08025		250	4
100	PVT10025		250	4

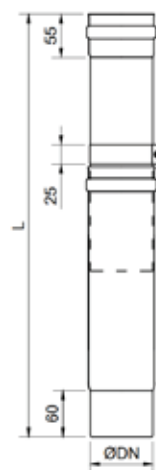


EXOPELLET

Módulo extensible 940 mm

940 mm telescopic element
Elément télescopique 940 mm

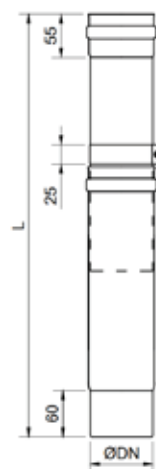
∅	Referencia	€/Ud	L	
80	PVTL080		570 - 940	1
100	PVTL100		570 - 940	1



Módulo extensible 540 mm


540 mm telescopic element
Elément télescopique 540 mm

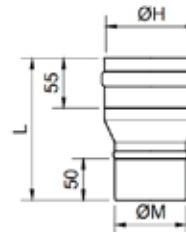
∅	Referencia	€/Ud	L	
80	PVTL08050		390 - 540	1
100	PVTL10050		390 - 540	1



Ampliación


Augmentation
Augmentation

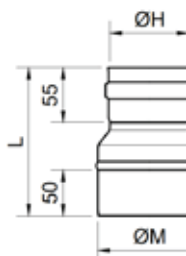
∅	Referencia	€/Ud	∅ M	∅ H	L	
80 - 100	PVA080100		80	100	155	4



Reducción

Reducer
Réduction

∅	Referencia	€/Ud	∅ M	∅ H	L	
80 - 100	PVR100080		100	80	152	4

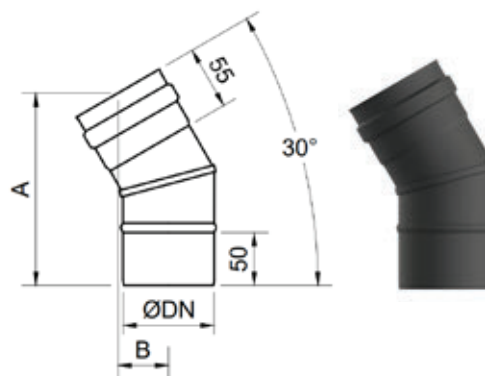


Codo a 30°

30° elbow

Coude 30°

∅	Referencia	€/Ud	A	B	
80	PVC08030		170	45	4
100	PVC10030		175	50	4

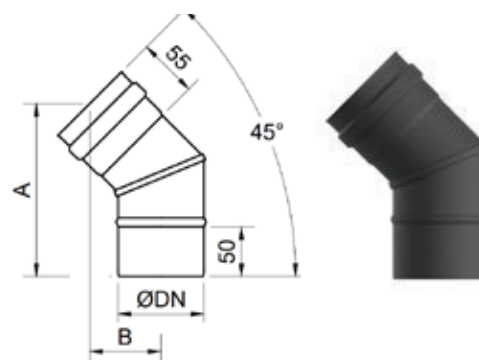


Codo a 45°

45° elbow

Coude 45°

∅	Referencia	€/Ud	A	B	
80	PVC08045		160	68	4
100	PVC10045		163	70	4

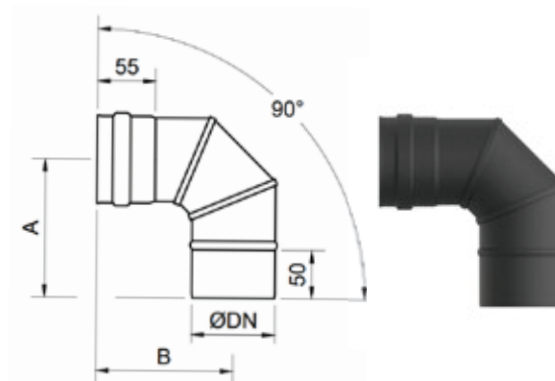


Codo a 90°

90° elbow

Coude 90°

∅	Referencia	€/Ud	A	B	
80	PVC08090		125	125	4
100	PVC10090		145	135	4

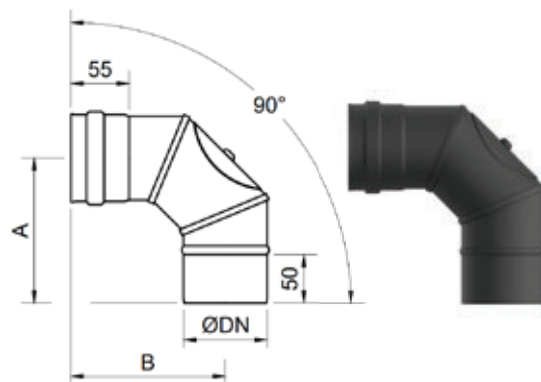


Codo a 90° con inspección

90° bend with registration


Coude 90° avec enregistrement

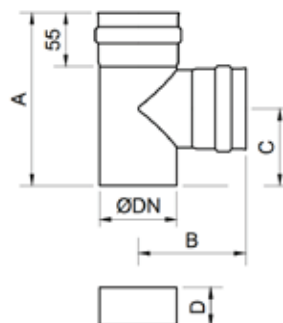
∅	Referencia	€/Ud	A	B	
80	PVC080R		140	150	4
100	PVC100R		160	150	4



Te a 90° con colector


90° T pipe fitting and blind cap
Raccord á T 90° tampon

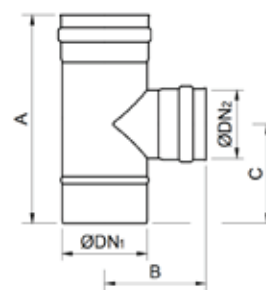
∅	Referencia	€/Ud	A	B	C	D	
80	PVTE08090T		180	115	80	40	3
100	PVTE10090T		245	120	125	60	3



Te a 90° con injerto 80 mm.

90° T pipe fitting female-male
Raccord á T 90°

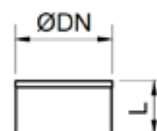
∅1	Referencia	€/Ud	∅2	A	B	C	
100	PVTE10008090		80	245	120	117	3



Colector silicona

Silicon plug
Bouchon silicone

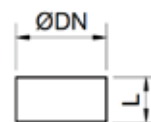
∅	Referencia	€/Ud	L	
80	PVTA080S		45	1



Colector

Blind cap
Tampon

∅	Referencia	€/Ud	L	
80	PVTA080		40	1
100	PVTA100		60	1



Estabilizador de tiro

Draught stabilizer / Régulateur de tirage

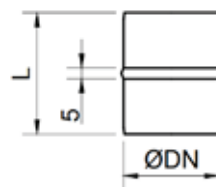
∅	Referencia	€/Ud	L	
80	ETIRO080		95	1



Manguito unión M-M

Muff male-male
Manchon mâle-mâle

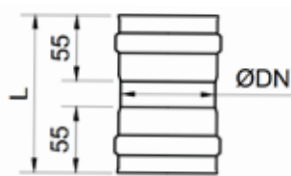
∅	Referencia	€/Ud	L	
80	PVM080		105	8
100	PVM100		103	4



Manguito unión H-H

Muff female-female
Manchon femelle-femelle

∅	Referencia	€/Ud	L	
80	PVMH080		136	8
100	PVMH100		136	4



Junta de silicona

Silicon gasket
Joint silicone

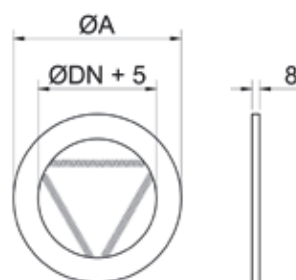
∅	Referencia	€/Ud	
80	PVJS080	1	
100	PVJS100	1	



Plafón


Ring
Rosace

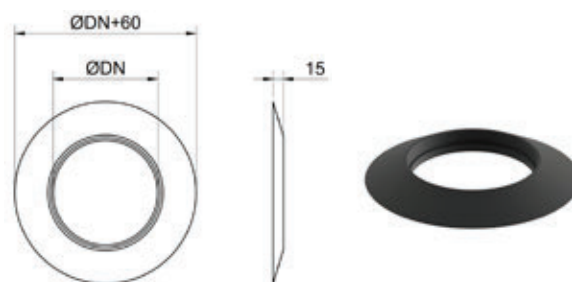
∅	Referencia	€/Ud	∅A	
80	PM080		152	10
100	PM100		190	10



Rosetón de silicona


Silicon rosette
Rosette silicone

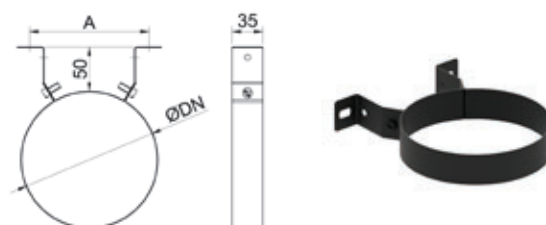
∅	Referencia	€/Ud	
80	PVJSROSET080		10
100	PVJSROSET100		10



Soporte mural de atornillar


Support pipe clip
Régulateur de tirage

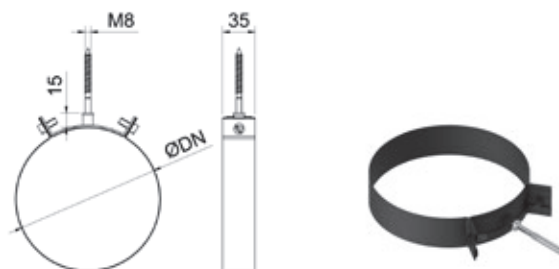
∅	Referencia	€/Ud	A	
80	ABVMA080		85	1
100	ABVMA100		90	1



Soporte M8


Support pipe clip
Régulateur de tirage

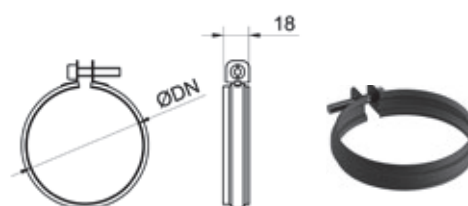
∅	Referencia	€/Ud	
80	ABVM8080		1
100	ABVM8100		1



Abrazadera de unión*

Lockin clamp
Bride de sécurité

∅	Referencia	€/Ud	
80	ABVU080		1
100	ABVU100		1



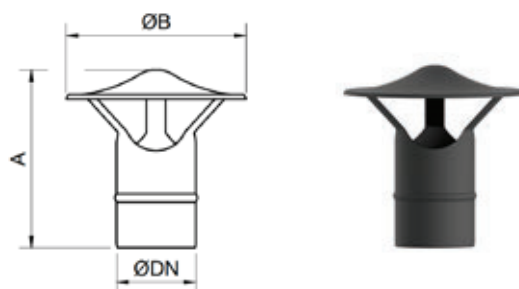
* Lacado

Terminal chino*

Rain ending part
Chapeau chinois

ø	Referencia	€/Ud	A	øB	
80	PVTERC080		180	183	1
100	PVTERC100		190	205	1

* Lacado

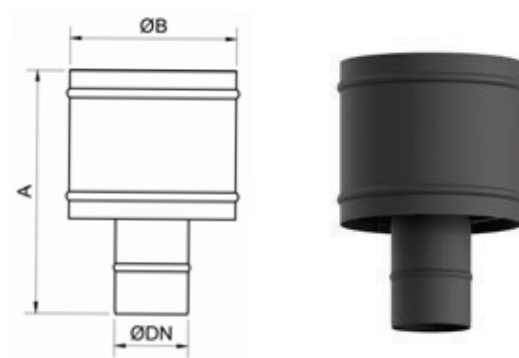


Terminal antirrevocante*

Windproof ending part
Chapeau anti-vent

ø	Referencia	€/Ud	A	øB	
80	PVTERA080		270	183	1
100	PVTERA100		260	202	1

* Lacado

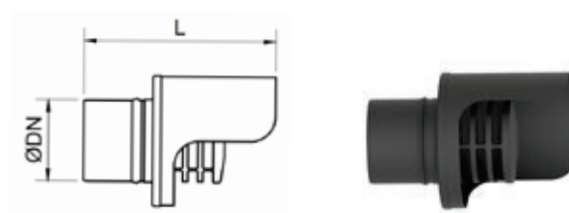


Terminal antilluvia horizontal*

Rainproof ending part
Capuchon anti-pluie

ø	Referencia	€/Ud	L	
80	PVTERHA080		195	1
100	PVTERHA100		195	1

* Lacado

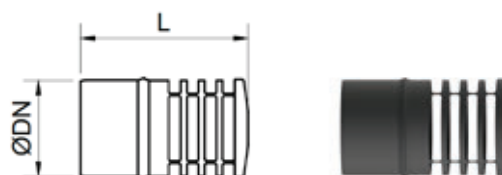


Terminal descarga horizontal*

Discharge grate
Capuchon dégageant

ø	Referencia	€/Ud	L	
80	PVTERD080		145	1
100	PVTERD100		145	1


* Lacado



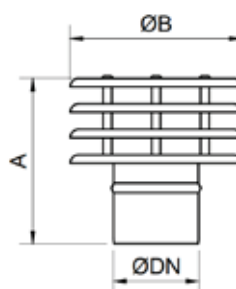
EXOPELLET

Terminal de lamas*

Lamellar ending part
Chapeau lamellaire

Ø	Referencia	€/Ud	A	ØB	
80	PVTERL080		155	162	1
100	PVTERL100		155	162	1

* Lacado



Spray reparador

Repair spray / Spray de réparation

Referencia	€/Ud	
SPSENOTHERM		1

