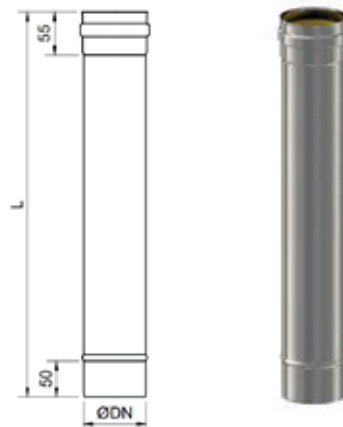


## Módulo recto 1000 mm

Linear element 1000 mm  
Elément droit 1000 mm

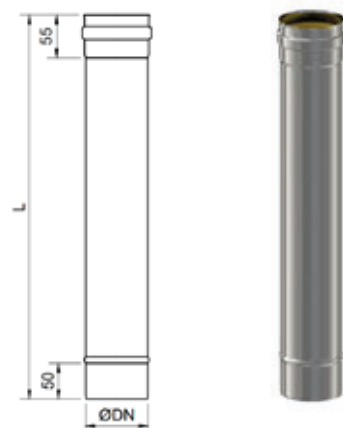
∅	Referencia	€/Ud	L	
80	PIT080		1000	4
100	PIT100		1000	4



## Módulo recto 500 mm

Linear element 500 mm  
Elément droit 500 mm

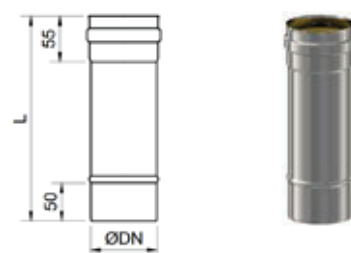
∅	Referencia	€/Ud	L	
80	PIT08050		500	4
100	PIT10050		500	4



## Módulo recto 250 mm

Linear element 250 mm  
Elément droit 250 mm

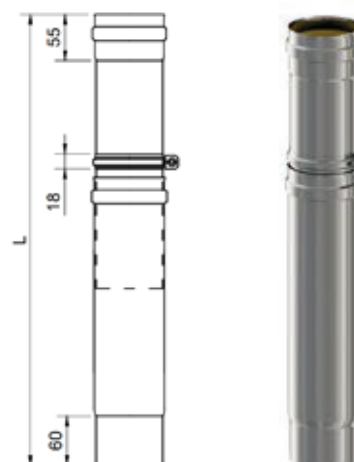
∅	Referencia	€/Ud	L	
80	PIT08025		250	4
100	PIT10025		250	4



## Modulo extensible

Telescopic element  
Elément télescopique

∅	Referencia	€/Ud	L	
80	PITL08050		390 - 540	1
80	PITL080		570 - 940	1
100	PITL10050		390 - 540	1
100	PITL100		570 - 940	1




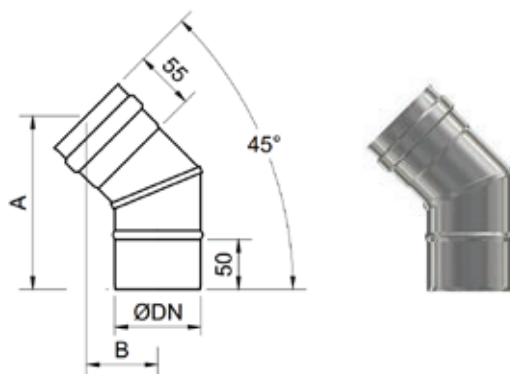
# EXOPELLET INOX 316L

## Codo a 45°

45° elbow

Coude 45°


∅	Referencia	€/Ud	A	B	
80	PIC08045		160	68	4
100	PIC10045		163	70	4

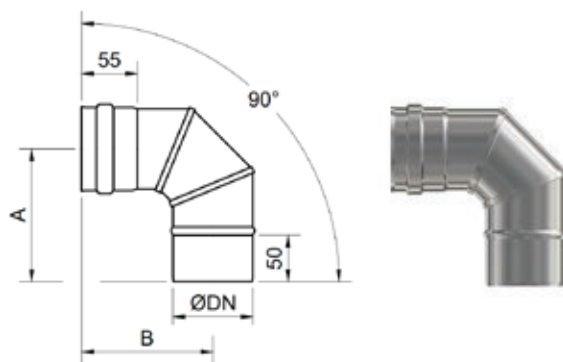


## Codo a 90°

90° elbow

Coude 90°


∅	Referencia	€/Ud	A	B	
80	PIC08090		125	125	4
100	PIC10090		145	135	4

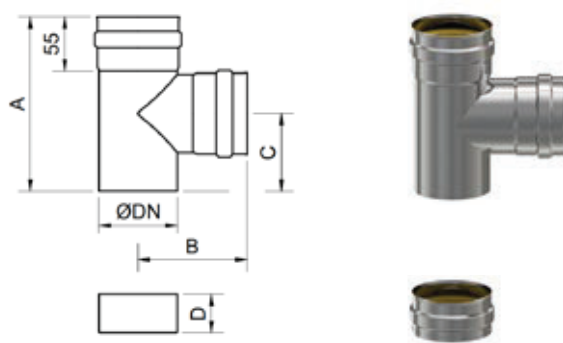


## Te a 90° con colector

90° T pipe fitting and blind cap

Raccord á T 90° tampon


∅	Referencia	€/Ud	A	B	C	D	
80	PITE08090T		180	115	80	40	3
100	PITE10090T		245	120	125	60	3

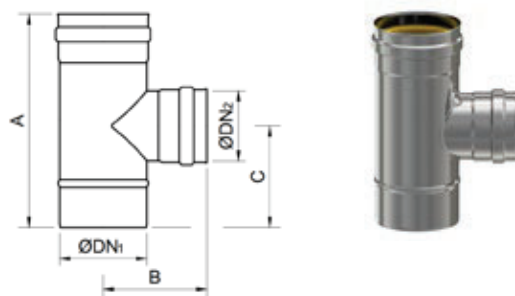


## Te a 90° con injerto 80 mm

90° T pipe fitting female-male

Raccord á T 90°

∅1	Referencia	€/Ud	∅2	A	B	C	
100	PITE10008090		80	245	120	11	3



## Colector

Blind cap  
Tampon

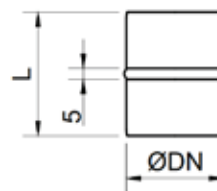
∅	Referencia	€/Ud	L	
80	PITA080		40	1
100	PITA100		60	1



## Manguito unión M-M

Muff male-male  
Manchon mâle-mâle

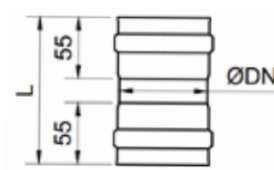
∅	Referencia	€/Ud	L	
80	PIM080		105	8
100	PIM100		103	4



## Manguito unión H-H

Muff female-female  
Manchon femelle-femelle

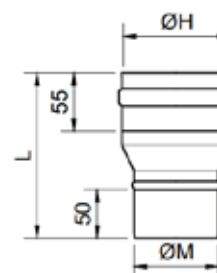
∅	Referencia	€/Ud	L	
80	PIMH080		136	8
100	PIMH100		136	4



## Ampliación

Augmentation  
Augmentation

∅	Referencia	€/Ud	∅ M	∅ H	L	
80 - 100	PIA080100		80	100	155	4

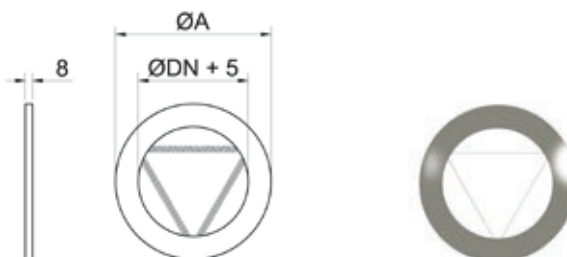


# EXOPELLET INOX 316L

## Plafón


Ring  
Rosace

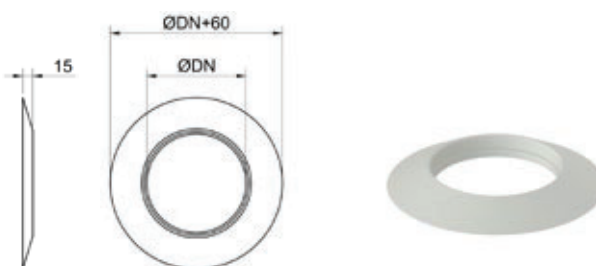
Ø	Referencia	€/Ud	ØA	
80	PI080		152	10
100	PI100		190	10



## Rosetón de silicona

Silicon rosette  
Rosette silicone

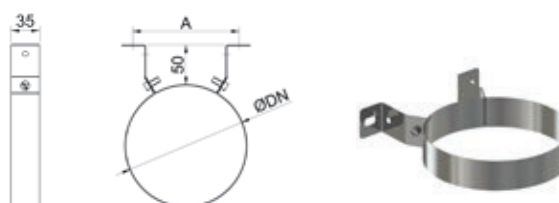
Ø	Referencia	€/Ud	
80	ROSB080		10
100	ROSB100		10



## Soporte mural de atornillar


Support pipe clip  
Collier soutien tuyaux

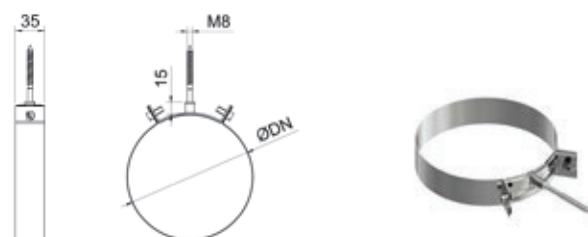
Ø	Referencia	€/Ud	A	
80	ABIMA080		85	1
100	ABIMA100		90	1



## Soporte M-8


Support pipe clip  
Collier soutien tuyaux

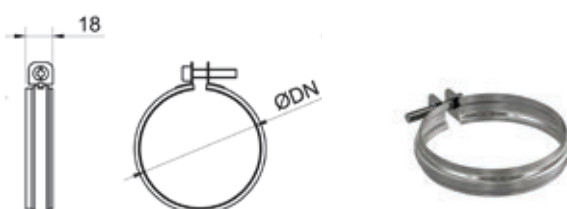
Ø	Referencia	€/Ud	
80	ABIM8080		1
100	ABIM8100		1



## Abrazadera de unión

Lockin clamp  
Bride de securité

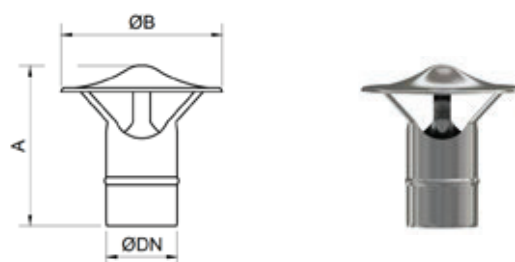
Ø	Referencia	€/Ud	
80	ABIU080		1
100	ABIU100		1



## Terminal chino

Rain ending parts  
Chapeau chinois

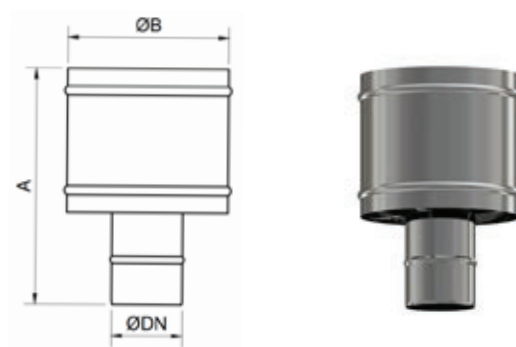
∅	Referencia	€/Ud	A	∅B	
80	PITERC080		180	183	1
100	PITERC100		190	205	1



## Terminal antirrevocante

Windproof ending parts  
Chapeau anti-vent

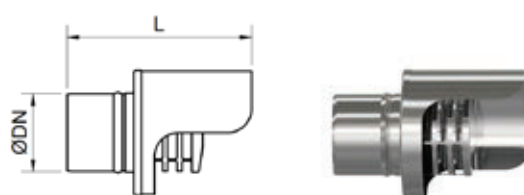
∅	Referencia	€/Ud	A	∅B	
80	PITERA080		270	183	1
100	PITERA100		260	202	1



## Terminal antilluvia horizontal

Rainproof ending part  
Capuchon anti-pluie

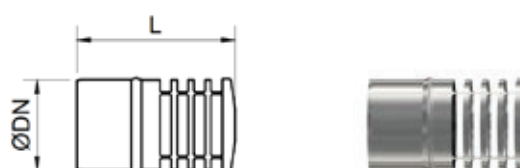
∅	Referencia	€/Ud	L	
80	PITERHA080		195	1
100	PITERHA100		195	1



## Terminal descarga horizontal

Discharge grate  
Capuchon dégagement


∅	Referencia	€/Ud	L	
80	PITERD080		145	1
100	PITERD100		145	1



# EXOPELLET INOX 316L

## Junta de silicona

Silicon gasket  
Joint silicone

∅	Referencia	€/Ud	
80	PVJS080	1	1
100	PVJS100	1	1



## Estabilizador de tiro


Draught stabilizer  
Régulateur de tirage

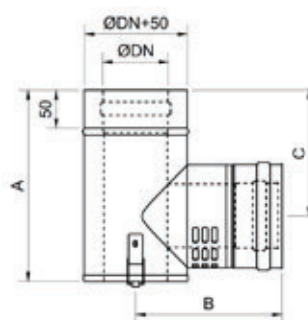
∅	Referencia	€/Ud	L	
80	ETIRO080	95	1	1



## Te 90° con entrada de aire


With air inlet 90° T pipe  
Raccord á T 90° avec entrée d'air

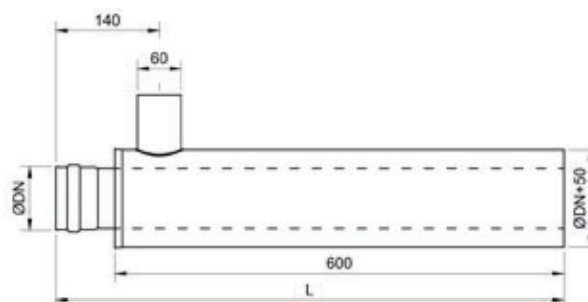
∅	Referencia	€/Ud	A	B	C	
80	EXTMC080		250	180	160	1



## Adaptador biflujo coaxial

Coaxial biflux adapter  
Adaptateur coaxial biflux

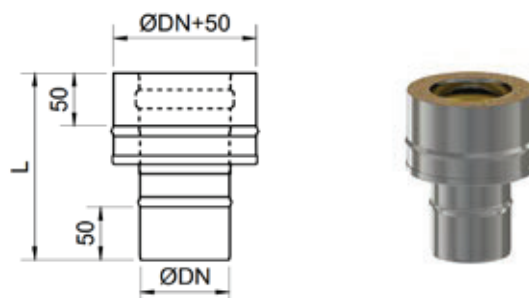
∅	Referencia	€/Ud	L	
80	EXACMC080	680	1	1



## Adaptador simple-doble

Adaptador single-double wall  
Adaptateur simple-doble paroi

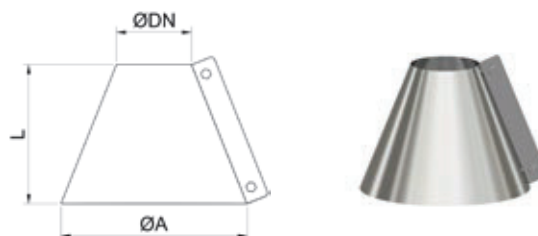
∅	Referencia	€/Ud	L	
80	EXACM080080316		170	1
100	EXACM100100316		170	1



## Collarín antilluvia

Collar  
Collerete de solin

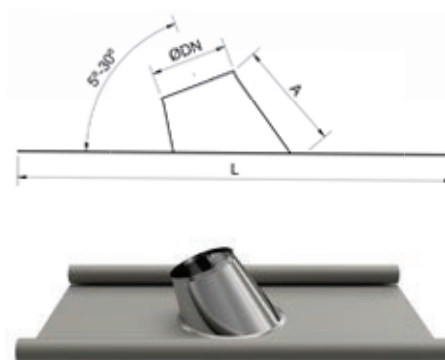
∅	Referencia	€/Ud	L	∅A	
80	COA080		150	200	1
100	COA100		150	220	1



## Cubreaguas plomo 5°-30°

5°-30° lead water cover  
Solín plomb 5°-30°

∅	Referencia	€/Ud	L	A	
80	CUI08030		600	150	1
100	CUI10030		600	200	1



## Cubreaguas plomo 30°-45°

30°-45° lead water cover  
Solín plomb 30°-45°

∅	Referencia	€/Ud	L	A	
80	CUI08045		600	220	1
100	CUI10045		600	250	1

